

73 和・洋・中食器

女性でも持ち運び便利な軽量タイプ。  
ベルトは従来品の倍の長さがあり、本数が減らせコストダウン。

74 卓上鍋・焼物用品

75 料理演出用品

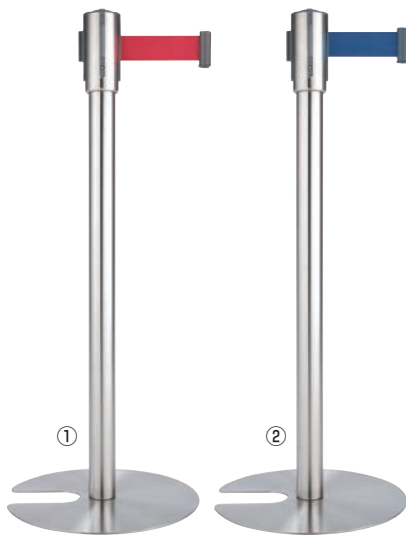
76 卓上小物

77 メニュー・卓上サイン

78 福祉・養育用品

79 店舗備品・インテリア

72 ワイン・バー用品



### ベルトパーティションLight ㉓

ページコード	商品コード	価格
①赤 SU-661-300-2	4-1953-0101	6500600 ¥30,000
②青 SU-661-300-3	4-1953-0201	6500700 ¥30,000

外寸:φ360×H902 重量:4.3kg  
ベルト長さ:3,300 ステンレスヘアライン仕上げ  
●片方ベルト+ベルト受け×3  
●スタッキング可能



### ベルトパーティション 51354 ㉓

ページコード	商品コード	価格
③赤 4-1953-0301	3825110	¥13,500
④青 4-1953-0401	3825120	¥13,500

外寸:φ360×H800 重量:7kg  
ベルト長さ:1,800 ステンレス  
●片方ベルト+ベルト受け×3  
●スタッキング可能



### ベルトパーティション 51353 ㉓

ページコード	商品コード	価格
⑤赤 4-1953-0501	3856620	¥14,500
⑥青 4-1953-0601	3856610	¥14,500

外寸:φ360×H940 重量:7.5kg  
ベルト長さ:2,000 ステンレス  
●片方ベルト+ベルト受け×3  
●スタッキング可能



4方向パーティションとしても使えます



スタッキング時



2本使用例



3本使用例



### ⑦チェーンスタンド アルミチェーン ㉓ 組立

ページコード	商品コード	価格
SU-662-000-0	4-1953-0701	1073310 ¥23,500

外寸:φ320×H860 重量:5.5kg  
材質:チェーン/アルミ 台座/ゴム・TPE  
ボール組部品/ステン・ポリプロピレン・ナイロン  
チェーン長さ:2,300  
●屋外で使用できるチェーンパーティション  
●チェーン内蔵式で設置・撤収を効率的に行えます。  
●チェーンのロックも簡単です。  
※大雨などの荒天時は安全な場所へ移動してください。



### チェーンスタンド プラチェーン ㉓ 組立

ページコード	商品コード	価格
⑧黄 SU-662-100-6	4-1953-0801	1073320 ¥17,500
⑨白 SU-662-100-8	4-1953-0901	1073330 ¥17,500

外寸:φ320×H860 重量:5.4kg  
材質:チェーン/ポリエチレン 台座/ゴム・TPE  
ボール組部品/ステン・ポリプロピレン・ナイロン  
チェーン長さ:4,300  
●屋外で使用できるチェーンパーティション  
●チェーン内蔵式で設置・撤収を効率的に行えます。  
●チェーンのロックも簡単です。  
※大雨などの荒天時は安全な場所へ移動してください。